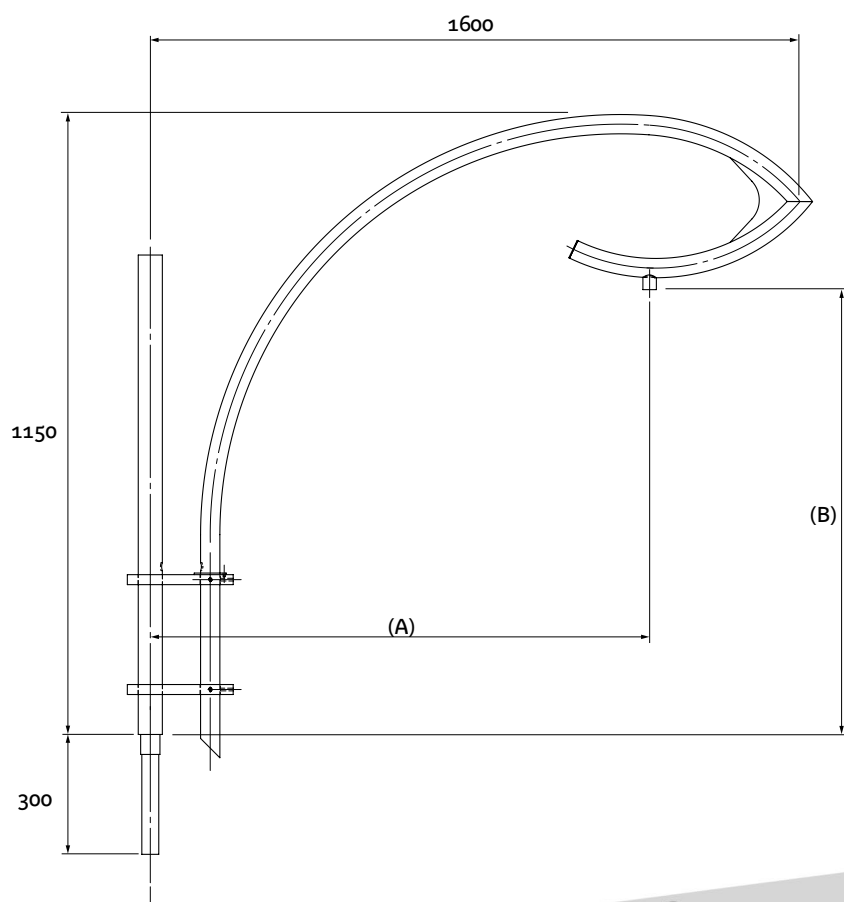


Cabannes

- Versions en crosse et console
- Saillie 1250
- Acier galvanisé
- Thermolaquage RAL au choix
- Fixation de la lanterne en suspendue
- Inclinaison de 0°
- Emmanchement dans mât Ø60

<i>Cabannes</i>	saillie (A) (mm)	hauteur (B) (mm)	Inclinaison
simple feu	1250	1115	0°
double feu	1250	1115	0°



LUMIÈRES DE FRANCE