

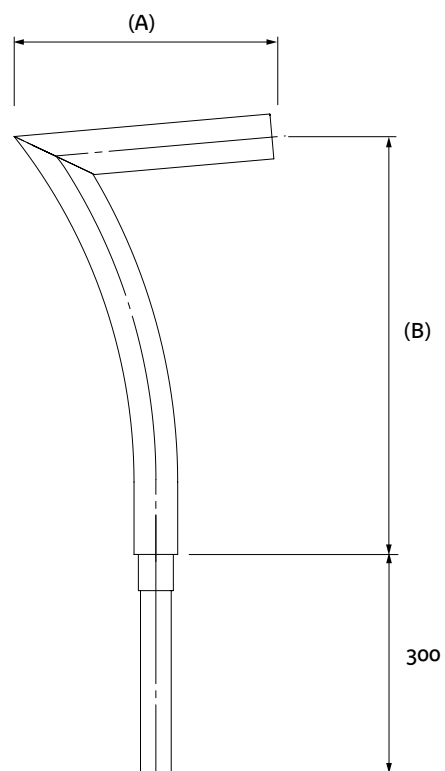
Curva



- Version en crosse
- Saillie de 300mm à 1500mm
- Acier galvanisé
- Thermolaquage RAL au choix
- Pour lanterne Ø60
- Inclinaison de 0° à 15°
- Emmanchement dans mât Ø60



<i>Curva</i>	saillie (A) (mm)	hauteur (B) (mm)	Inclinaison
simple feu	300 à 1500	550 à 600	0° à 15°



LUMIÈRES DE FRANCE