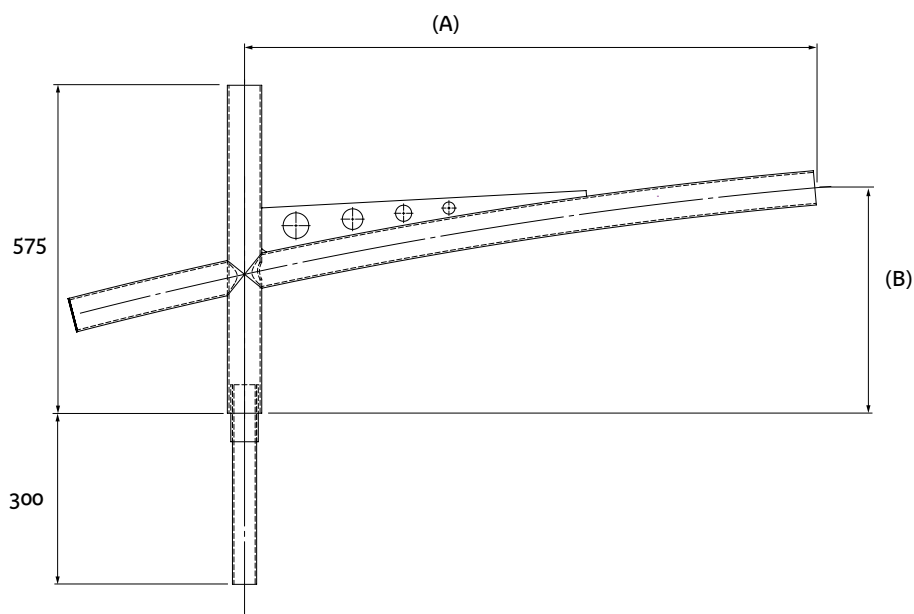


Manosque



- Version en crosse ou console
- Saillie de 500 mm à 1000 mm
- Acier galvanisé
- Thermolaquage RAL au choix
- Pour lanterne Ø60
- Inclinaison de 0° à 15°
- Emmanchement dans mât Ø60 à Ø89

<i>Manosque</i>	saillie (A) (mm)	hauteur (B) (mm)	Inclinaison
simple feu	500 à 1000	300 à 450	0° à 15°
double feu	500 à 1000	300 à 450	0° à 15°



LUMIÈRES DE FRANCE