

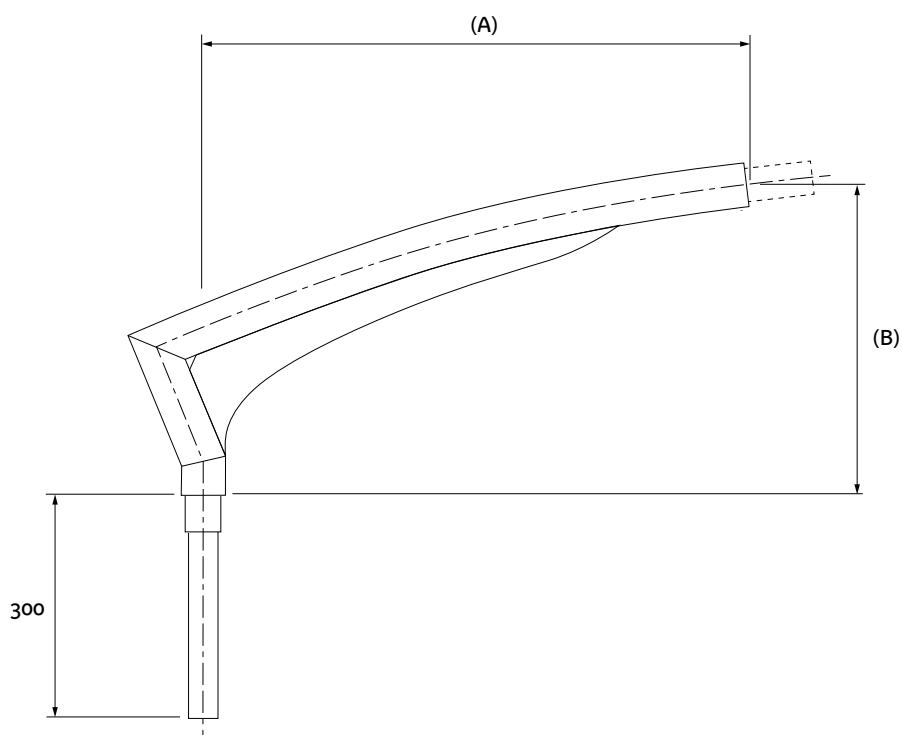
Phénix



- Version en crosse
- Saillie de 500mm à 2000mm
- Acier galvanisé
- Thermolaquage RAL au choix
- Pour lanterne Ø49 et Ø60
- Inclinaison de 0° à 15°
- Emmanchement dans mât Ø60 à Ø89



<i>Phénix</i>	saillie (A) (mm)	hauteur (B) (mm)	Inclinaison
simple feu	500 à 2000	320 à 600	0° à 15°



LUMIÈRES DE FRANCE