

ensemble
Nature




LUMIÈRES DE FRANCE

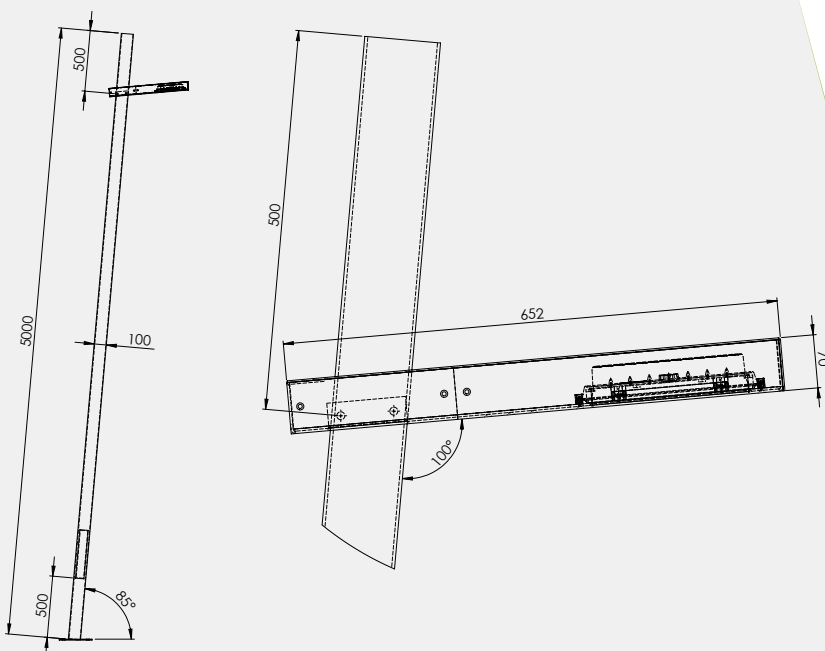
Ensemble résidentielle et routier au design architectural



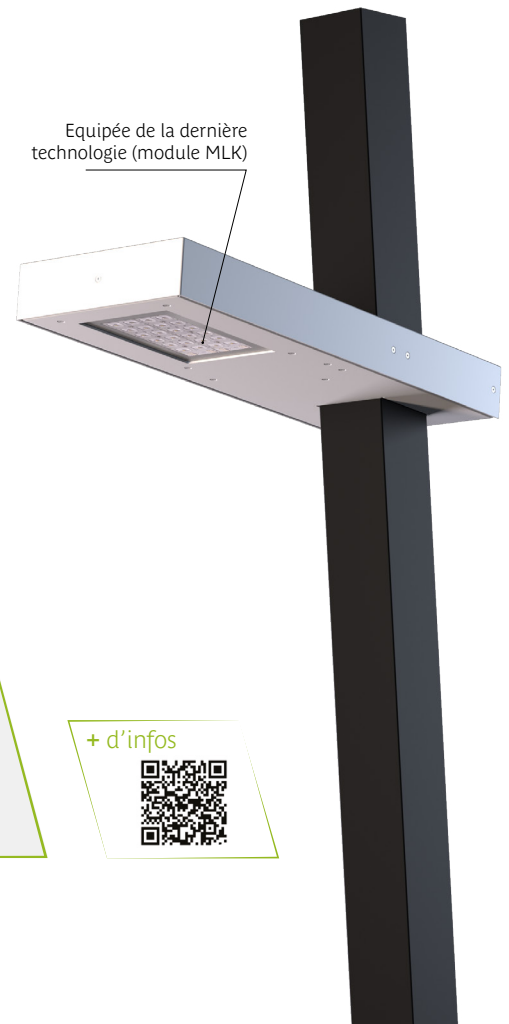
- Corps de la lanterne en aluminium et mât en acier galva.
- Thermolaquage RAL au choix en standard.
- Thermolaquage RAL AKZO au choix en option.
- IK10.
- ULOR < 1%.
- Bénéficie de la technologie **LEDflex®**.
- T° couleur 2200K, 2700K et 3000K.
- Driver Tridonic de série (autres marques de drivers possibles sur demande).
- Zhaga.
- Parafoudre de série.
- Fixation en latérale sur crosse ou console ou en top de mât.
- Verre plan Securit.
- Répond à la norme NF EN 13201.
- Éligible au Certificat d'Economie d'Énergie.
- Répond à l'Arrêté du 27 décembre 2018 relatif à la prévention, à la réduction et à la limitation des nuisances lumineuses.

L'ensemble *Natura* est composé d'un mât à section carrée et d'une lanterne équipé du dernier module MLK.

Les  de la lanterne *Nature*.



Equipée de la dernière technologie (module MLK)



+ d'infos





Fiche technique complémentaire du module **LEDFlex** « MLK »

Caractéristiques détaillées de l'ensemble *Nature*.



L'ENSEMBLE

- Corps en de la lanterne en aluminium et mât de section carrée (100x100) en acier galva.
- Degré de résistance aux chocs mécaniques : IK10 (degré de protection qui correspond à un niveau d'énergie d'impact de 20 Joules max.).
- Visserie en acier inoxydable.

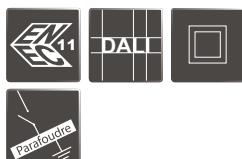
FINITION

- Thermolaquage RAL au choix en standard.
- Thermolaquage RAL AKZO au choix en option.
- Revêtement en peinture poudre polyester par pulvérisation électrostatique sublimé par cuisson.



BLOC OPTIQUE

- Module MLK **LEDFlex** : 12 ou 24 leds CREE XPG3.
- Température de couleur 2200K, 2700K et 3000K (autres températures de couleur sur demande).
- Diverses distributions photométriques pour tous types de configurations (voir [fiche technique](#)) : optique 2x2 Zhaga type LEDIL.
- IRC de 70 à 80 (IRC > 90 sur demande).
- ULOR < 1%.
- Alimentation en très basse tension SELV.
- Possibilité d'équiper le module d'un coupe-flux.
- Possibilité de variation de la température de couleur, système «Tunable White».
- Le module est labellisé Energy Star.



ÉQUIPEMENT

- Équipée d'un driver (certifié ENEC) reprogrammable.
- Zhaga (interchangeabilité entre produits conçus par différents fabricants).
- Option télégestion, connecteur Zhaga et driver D4i
- Équipée d'un parafoudre (fiche technique sur demande). Possibilité de déporter le parafoudre en pied de mât.
- Équipée d'une varistance en option pour la protection contre les surtensions (fiche technique sur demande).
- Classe I ou Classe II

INSTALLATION

- Hauteur de l'ensemble recommandée : 4 à 6 m
- Existe en version simple, double et double décalée.



NORMES

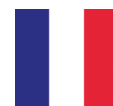
- Répond à l'Arrêté du 27 décembre 2018 relatif à la prévention, à la réduction et à la limitation des nuisances lumineuses.
- Répond à la norme NF EN 13201 ⁽¹⁾
- Répond aux normes IEC 62717 ⁽²⁾ et IEC 62722 ⁽³⁾.
- CE
- RoHS
- Éligible au Certificat d'Economie d'Énergie.



GARANTIE

- module **LEDFlex** garanti 5 ans, extension possible ([en savoir +](#)).

conçu et assemblé
en France



(1) Cette norme a pour objectif d'établir les prescriptions sur les zones de circulation dans les espaces publics extérieurs dans le but d'assurer la sécurité aux usagers, le bon écoulement du trafic et la protection des biens et des personnes.
(2) Exigences de performance pour modules LED : la puissance initiale consommée par chaque module LED dans l'échantillon mesuré ne doit pas dépasser la puissance nominale de plus de 10%.
(3) Exigences de performance pour les luminaires LED. Cette norme donne un aperçu des informations relatives aux caractéristiques « initiales » et « à l'issue de la durée de vie utile » du produit qui doivent être utilisées pour faire les calculs du projet d'éclairage.



ensemble *Nature*



Exemples configurations de l'ensemble *Nature*.

Ensemble *Nature* double décalé 5m

Ensemble *Nature* simple 4m

Ensemble *Nature* double 5m



Nature

Ensemble *Nature*
Réalisation : ville de l'Isle-sur-la-Sorgue

LUMIÈRES DE FRANCE



ensemble

Nature



181 avenue de la Gare
84 460 Cheval-Blanc
tél. : 04 90 76 26 97 / fax : 04 90 71 51 69
email : info@lumieresdefrance.com
Internet : www.lumieresdefrance.com

