

Tambora



Encastré mural destiné au balisage des cheminements piétonniers

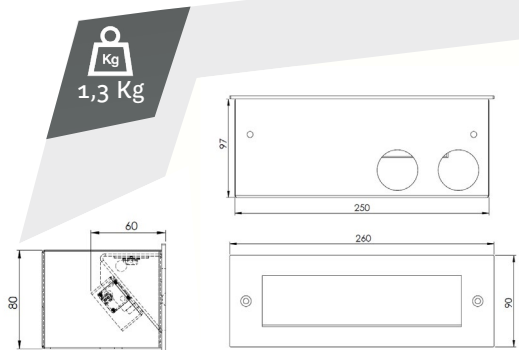
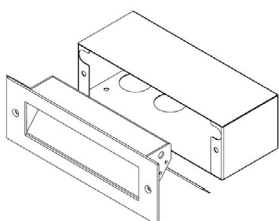


- Encastré en Inox 316L
- Couleur Inox
- Classe I
- ULOR < 1%
- Bénéficie de la technologie **LEDFlex**[®]
- Parafoudre de série
- T° couleur 2200 K à 5000K

(Luminaire encastré mural compact et performant, pour le balisage des cheminements piétonniers)

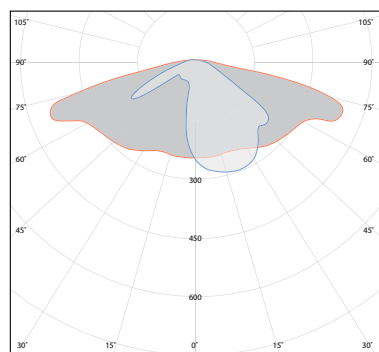
Détails techniques et dimensions de l'encastré *Tambora*.

- Finition par passivation
- IK10
- IP68



Données techniques du module et courbe photométrique

- Angle d'éclairage diffusant
- Pilotage au choix : ON/OFF-DALI-DMX
- IRC 90
- Autres photométries sur demande



Courbe V3 de type routier

Référence	Puissance réelle consommée	Flux en sortie d'optique à 3000 K IRC90	Ratio lm/W à 3000K IRC90 en sortie d'optique	IRC
	W	lm		
Tambora	8	750	90	>90

conçu et assemblé
en France

