

*Vesta*



LUMIÈRES DE FRANCE



# Vesta

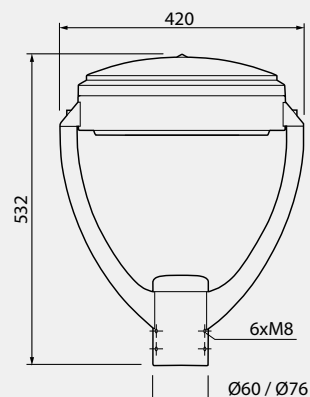
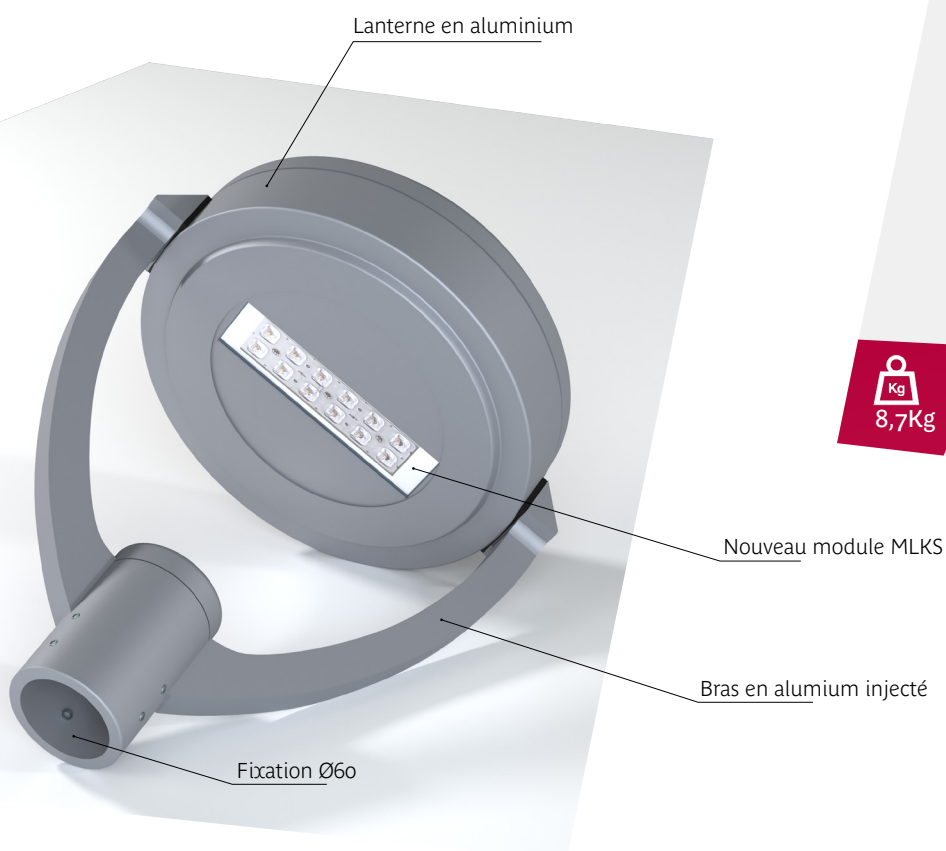
Luminaire LED destiné à la mise en lumière des zones résidentielles



- Lanterne en aluminium.
- Thermolaquage RAL 7016 ou 7042 en standard.
- Thermolaquage RAL ou AKZO au choix en option.
- IP66.
- IK10.
- ULOR < 1%.
- Bénéficie de la technologie **LEDFlex®**.
- T° couleur 2200K, 2700K, 3000K (autres températures de couleur sur demande).
- Driver Tridonic de série (autres marques de drivers possibles sur demande).
- Zhaga.
- Parafoudre de série.
- Fixation en Top de mât ou sur crose/console en portée.
- Verre plan Securit.
- Répond à la norme NF EN 13201.
- Éligible au Certificat d'Economie d'Energie.
- Répond à l'Arrêté du 27 décembre 2018 relatif à la prévention, à la réduction et à la limitation des nuisances lumineuses.

Lanterne décorative pour les zones piétonnes et résidentielles parfaitement adaptée pour le relanternage.

Les  de la lanterne *Vesta*.



  
8,7Kg

+ d'infos





Fiche technique complémentaire du module **LEDFlex** « MLKS »

Caractéristiques détaillées de la *Vesta*.



### CORPS

- Lanterne en aluminium.
- Indice de protection : IP66 (totalement protégé contre les poussières et protégé contre les forts jets d'eau de toutes directions à la lance).
- Degré de résistance aux chocs mécaniques : IK10 (degré de protection qui correspond à un niveau d'énergie d'impact de 20 Joules max.).
- Visserie en acier inoxydable.
- Résistance aérodynamique  $sCx$  : 0,11 m<sup>2</sup>.

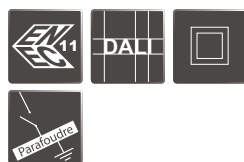
### FINITION

- Thermolaquage 7016 ou 7042 en standard.
- Thermolaquage RAL ou AKZO au choix en option.
- Revêtement en peinture poudre polyester par pulvérisation électrostatique sublimé par cuisson.



### BLOC OPTIQUE

- Module **LEDFlex** MLKS: 12 leds.
- Température de couleur 2200K, 2700K et 3000K (autres températures de couleur sur demande).
- Courbe photométrique de type V11 en standard (voir [fiche technique](#)) : optique 2x2 Zhaga type LEDIL.
- IRC de 70 à 80 (IRC > 90 sur demande).
- ULOR < 1%.
- Alimentation en très basse tension SELV.
- Possibilité d'équiper le module d'un coupe-flux.
- Possibilité de variation de la température de couleur, système «Tunable White».
- Le module est labellisé Energy Star.



### ÉQUIPEMENT

- Équipée d'un driver (certifié ENEC) reprogrammable.
- Zhaga (interchangeabilité entre produits conçus par différents fabricants).
- Option télégestion, connecteur Zhaga et driver D4i
- Équipée d'un parafoudre (fiche technique sur demande). Possibilité de déporter le parafoudre en pied de mât.
- Équipée d'une varistance en option pour la protection contre les surtensions (fiche technique sur demande).
- Classe I ou Classe II.

### INSTALLATION

- Hauteur d'installation recommandée : 3 à 6 m.
- Fixation en Top de mât ou sur crosse/console en portée.



### NORMES

- Répond à l'Arrêté du 27 décembre 2018 relatif à la prévention, à la réduction et à la limitation des nuisances lumineuses.
- Répond à la norme NF EN 13201 <sup>(1)</sup>
- Répond aux normes IEC 62717 <sup>(2)</sup> et IEC 62722 <sup>(3)</sup>.
- CE
- RoHS
- Éligible au Certificat d'Économie d'Énergie.



### GARANTIE

- module **LEDFlex** garanti 5 ans, extension possible ([en savoir +](#)).

(1) Cette norme a pour objectif d'établir les prescriptions sur les zones de circulation dans les espaces publics extérieurs dans le but d'assurer la sécurité aux usagers, le bon écoulement du trafic et la protection des biens et des personnes.


(2) Exigences de performance pour modules LED : la puissance initiale consommée par chaque module LED dans l'échantillon mesuré ne doit pas dépasser la puissance nominale de plus de 10%.

(3) Exigences de performance pour les luminaires LED. Cette norme donne un aperçu des informations relatives aux caractéristiques « initiales » et « à l'issue de la durée de vie utile » du produit qui doivent être utilisées pour faire les calculs du projet d'éclairage.




# Vesta


Exemples d'ensembles avec la lanterne *Vesta*.



*Vesta* sur mât Conilux 4m



*Vesta* sur mât Tubelux Ø76 3,5m



*Vesta* sur mât Aura 4m





*Vesta*

*Vesta* en Top de mât sur Conilux 4m  
Ville d'Uzès (30)



LUMIÈRES DE FRANCE





*Vesta*

**LUMIÈRES DE FRANCE**

181 avenue de la Gare  
84 460 Cheval-Blanc  
tél. : 04 90 76 26 97 / fax : 04 90 71 51 69  
email : [info@lumieresdefrance.com](mailto:info@lumieresdefrance.com)  
Internet : [www.lumieresdefrance.com](http://www.lumieresdefrance.com)

